



# RENO

INCASSI A PARETE - RECESSED WALL-MOUNTED LUMINAIRES - ENCASTRES MURAUX



**Arcluce** S.p.A.

Via 1° Maggio, 6

20070 San Zenone al Lambro, Milano, Italia  
Tel. +39 02 9810981 - Fax +39 02 98264062

## I AVVERTENZE:

SONO VIETATE MODIFICHE ALL'APPARECCHIO SENZA NOSTRA AUTORIZZAZIONE

- La sicurezza e il corretto funzionamento dell'apparecchio sono garantiti solo rispettando le normative elettriche e queste istruzioni; pertanto è necessario conservarle.
- L'installazione deve essere eseguita da personale qualificato.
- Utilizzare solo ricambi originali ARCLUCE.

Direttiva 2002/96/CE (Rifiuti di Apparecchiature Elettriche ed Elettroniche - RAEE)  
L'etichetta con il cassonetto barrato indica che il prodotto non deve essere smaltito come un normale rifiuto urbano, ma attraverso una raccolta separata; questo al fine di evitare potenziali conseguenze negative per l'ambiente e per la salute umana. Per maggiori dettagli sui centri di raccolta disponibili contattare l'ufficio governativo locale o il rivenditore di prodotto.

In caso di manutenzione togliere la tensione.

Sostituire gli schermi di protezione danneggiati.

Possibilità di collegamento in cascata. Si possono collegare un numero massimo di apparecchi, secondo le singole potenze, sino a 1000W.

Queste istruzioni e altra documentazione tecnica continuamente aggiornata è disponibile sul sito [www.arcluce.it](http://www.arcluce.it).

## ENG WARNING:

ANY MODIFICATION TO THIS FITTING IS FORBIDDEN WITHOUT OUR AUTHORIZATION

- The safety and the proper functioning of the fitting is guaranteed only respecting the electrical Standards and this mounting instructions; so it's necessary to keep them.
- Installation should be carried out by a suitable qualified person.
- Only use original ARCLUCE spare parts.

Directive 2002/96/CE (Waste Electrical and Electronic Equipment - WEEE)  
The crossed out wheeled bin label that this product should not be disposed how the normal household waste stream, but with a separate collection; this in order to prevent potential negative consequences for the environment and the human health. For more details on available collection facilities please contact your local government office or the dealer where you purchased this product.

Turn power off before maintenance.

Replace any cracked protective shield.

Can be cascade-connected. A maximum number of light fittings can be connected, depending on individual power values, up to 1000W.

This data sheet and other technical documents continually updated can be accessed at [www.arcluce.it](http://www.arcluce.it).

## FR AVERTISSEMENT:

TOUTE MODIFICATION DE CET APPAREIL, SANS NOTRE AUTORISATION, EST INTERDITE

- La sécurité et le fonctionnement correct de l'appareil sont garantis respectant les normes électriques et ces instructions; il est donc nécessaire de les conserver.
- L'installation doit être faite par personnel qualifié.
- Utiliser seulement pièces de rechange originelles ARCLUCE.

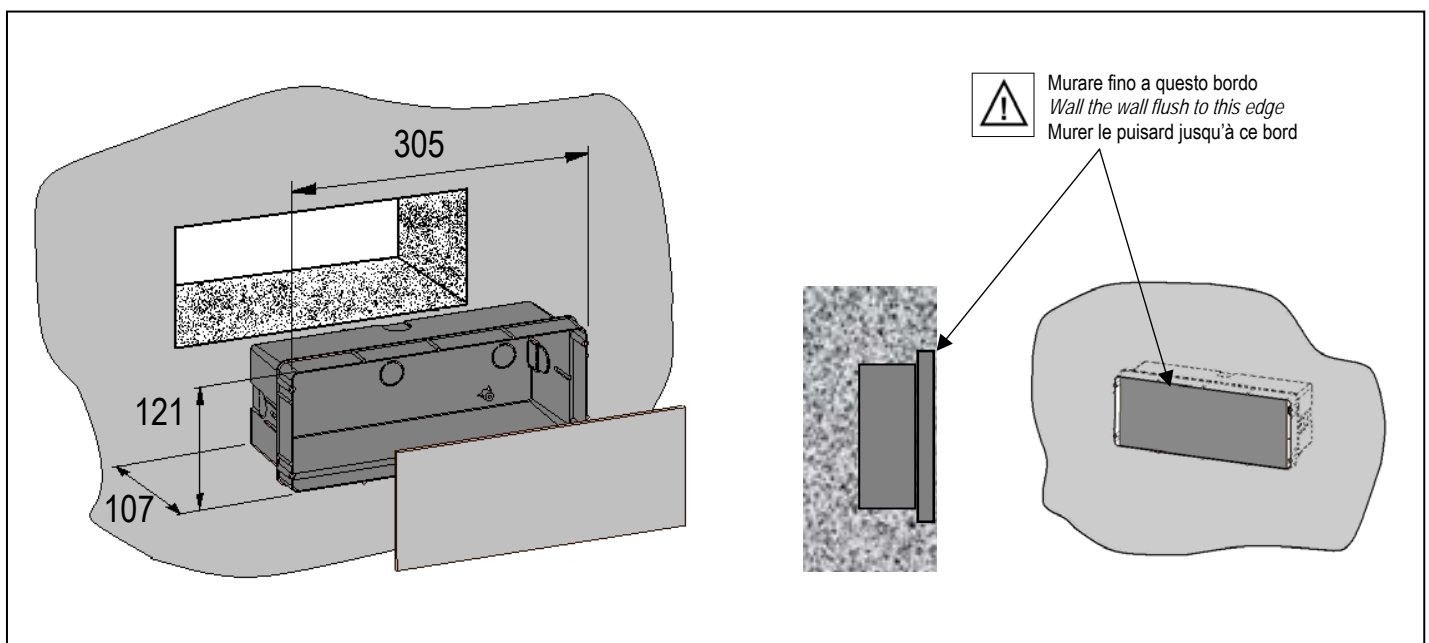
Directive 2002/96/CE (Déchets d'Equipements Electriques et Electroniques - DEEE)  
L'étiquette avec la case cochée indique que le produit ne doit pas être traité comme déchet ménager, mais à travers une collecte sélective; cette afin d'éviter d'éventuels dommages au niveau de l'environnement ou de la vie humaine. Pour plus de détails sur les sites de collecte existants, veuillez contacter l'administration local ou le détaillant auprès duquel vous avez acheté ce produit.

Avant toute intervention sur l'appareil fermer le courant.

Remplacer les pièces endommagées boucliers.

Possibilité de connexion en cascade. On peut relier un nombre maximum d'appareils, selon leurs puissances, jusqu'à 1000W.

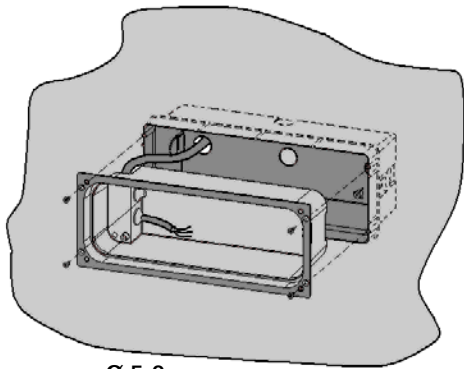
Cette fiche d'instructions et d'autre documentation technique constamment mise au jour sont disponibles sur notre web-site [www.arcluce.it](http://www.arcluce.it).



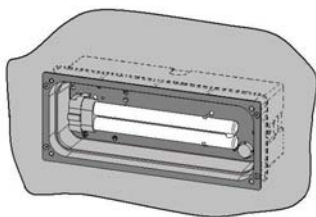
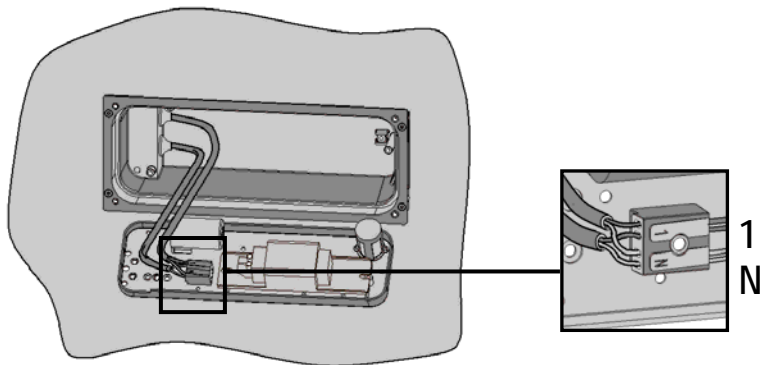
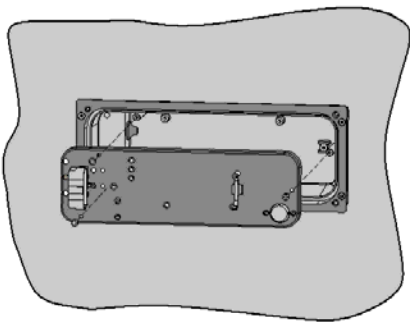
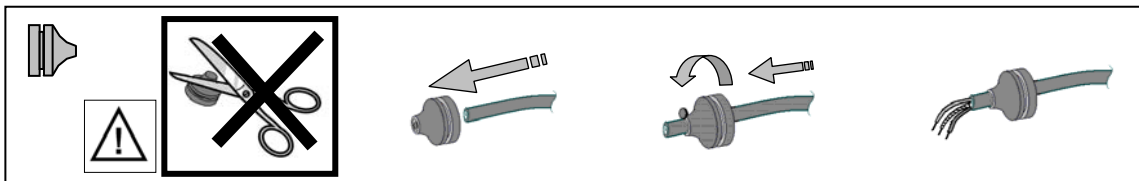
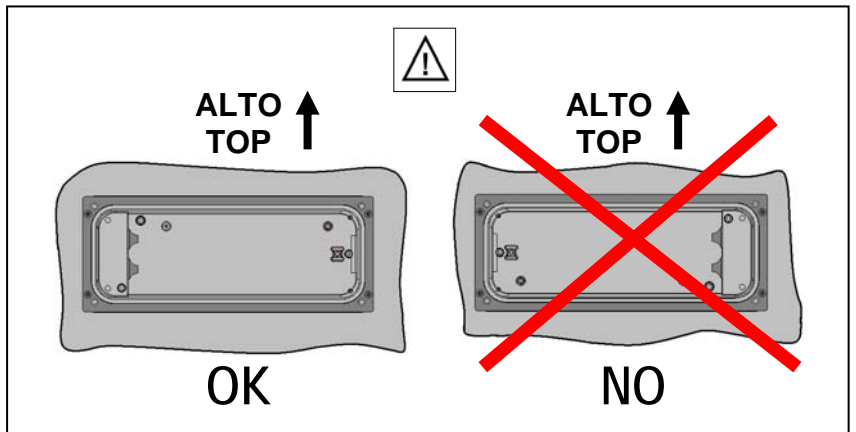
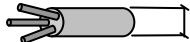


# RENIO

INCASSI A PARETE - RECESSED WALL-MOUNTED LUMINAIRES - ENCASTRES MURAUX

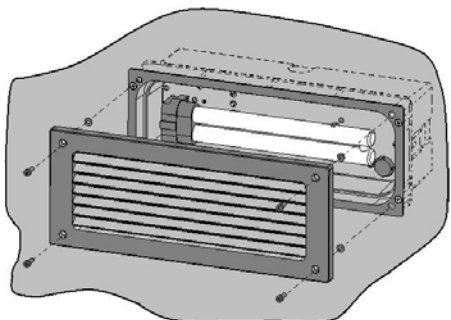


Ø 5-9 mm



Chiudere l'apparecchio serrando le viti di chiusura. Il serraggio deve essere distribuito uniformemente per ottenere una pressione uniforme sulla guarnizione. Assicurarsi che la zona della guarnizione sia priva di sabbia o terra prima di chiudere l'apparecchio.  
Close the equipment by tightening uniformly the fastening screws to obtain an even pressure on the gasket. Ensure that the gasket area is free from sand or soil before closing the light fitting.

Fermer l'appareil en serrant les vis de fermeture. Le serrage doit être progressif et uniforme pour obtenir la même pression sur le joint. Avant de fermer l'appareil, s'assurer qu'il n'y a pas de sable ou de terre dans la zone du joint.



## E27 20W MAX LAMP

