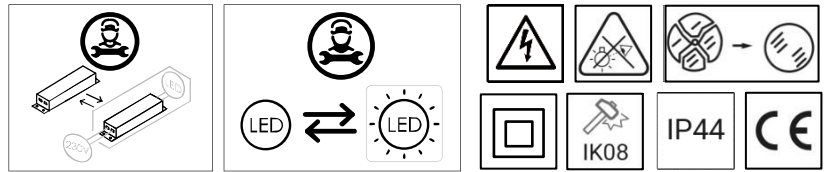




0203

CEILING



## WARNING

### ANY MODIFICATION TO THIS FITTING IS FORBIDDEN WITHOUT PRIOR AUTHORIZATION

Our policy is the constant improvement of the product., We reserve the right to modify the characteristics of the equipment without prior notice. Please refer to the website [www.arcluce.it](http://www.arcluce.it) for this and other technical documents continually updated.

All information is presented in good faith. no responsibility may be imputed to us for errors, omissions or incorrect interpretations.

The photographs and drawings are within the limits of the quality of the printed reproduction, not binding and indicative only.



Directive 2002/96/CE (Waste Electrical and Electronic Equipment - WEEE). The crossed out wheeled bin label that this product should not be disposed how the normal household waste stream, but with a separate collection; this in order to prevent potential negative consequences for the environment and the human health. For more details on available collection facilities please contact your local government office or the dealer where you purchased this product. The safety and the proper functioning of the fitting is guaranteed only respecting the electrical Standards and these mounting instructions; therefore it's necessary to keep them.

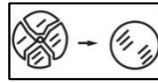
Installation should be carried out by a suitable qualified person. Always refer to electrical data on the fixture label.

The light source of this luminaire is not replaceable; when the light source reaches its end of life, the whole luminaire shall be replaced.

Only use original ARCLUCE spare parts.



Turn off power before maintenance (1).

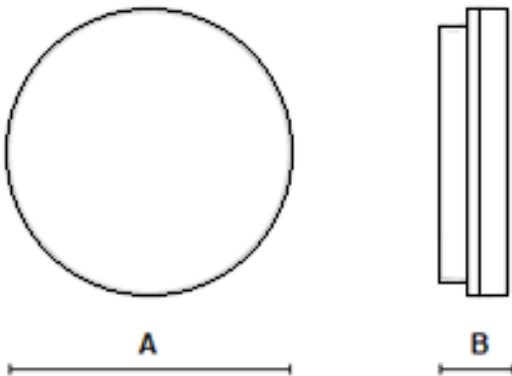


Replace any cracked shield (2).



Risk group 1 (IEC/TR62778). Do not stare at operating LED (3).

## SPECIFICATIONS



### MECHANICAL

Dimensions: A: 400mm  
B: 58mm

Weight: 2,0 Kg

Rated Ta: -20°C ÷ +35°C

### ELECTRICAL

Wiring: ON/OFF-EM

Input: 220-240V 50/60Hz

### Emergency Light

Light flux in emergency mode 10%

Emergency time 3h

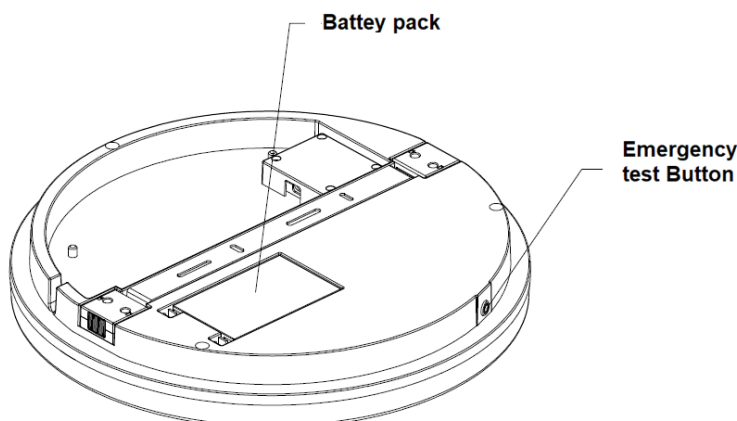
Charging time 24h

Battery nickel-cadmium

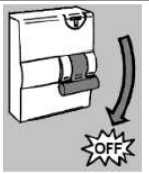
### Motion/Daylight detector

Daylight threshold: 10 lux

Hold-time 90 s



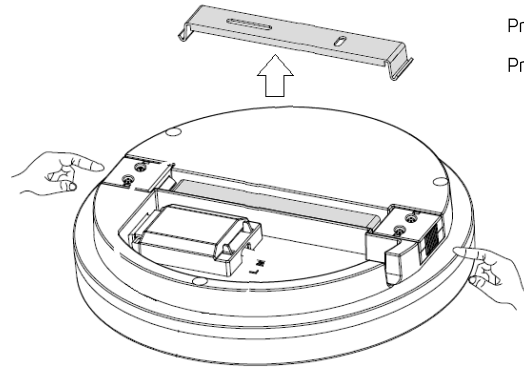
## INSTALLATION



Turn off power .

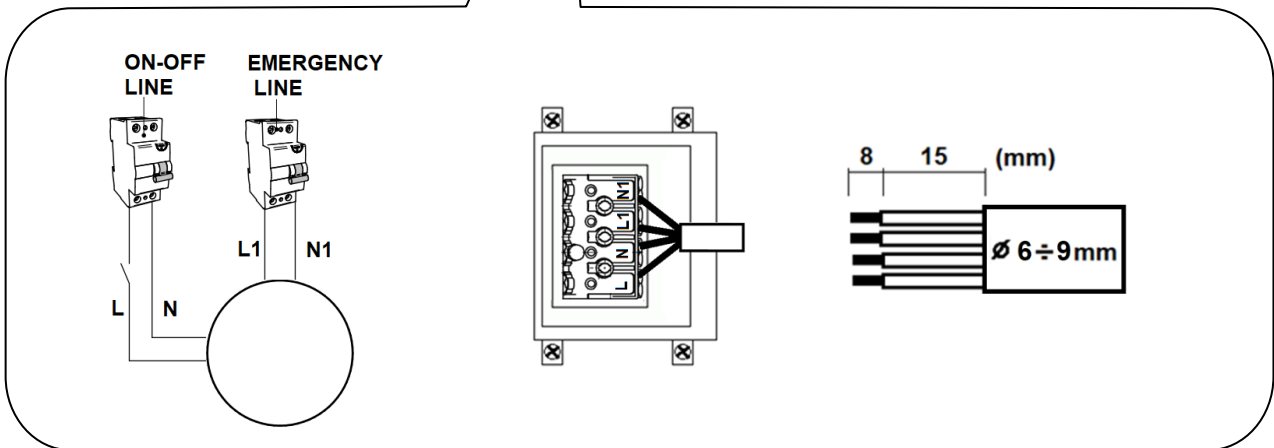
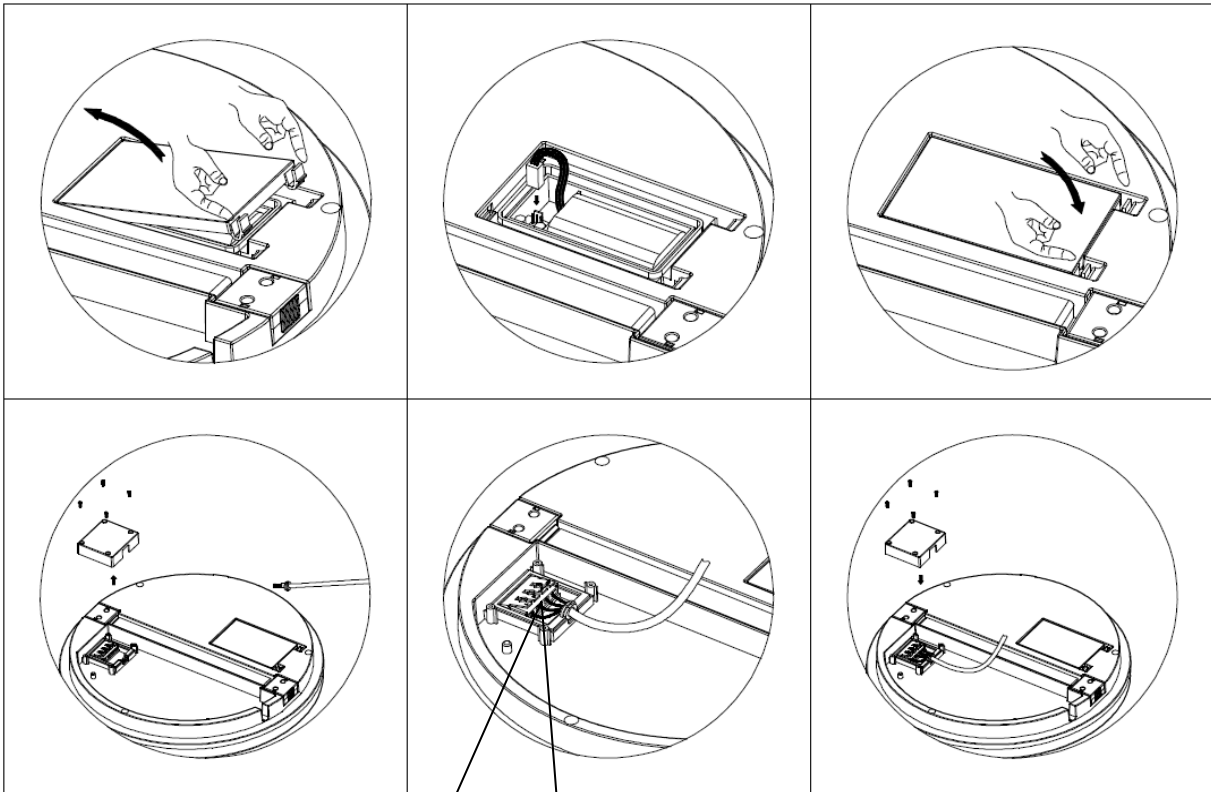


Prima di qualsiasi intervento, spegnere l'alimentazione



Press to unlock the bracket

Premere per sbloccare la staffa



## Motion/Daylight detector



When the natural light is sufficient luminaire keeps off even when movement is detected. (Ambient lux level >10 lux)

Quando la luce naturale è sufficiente, l'apparecchio rimane spento anche se viene rilevato un movimento. (Livello luce >10 lux).



With movement and ambient lux level <10lux, the luminaire is switched on by the detector.

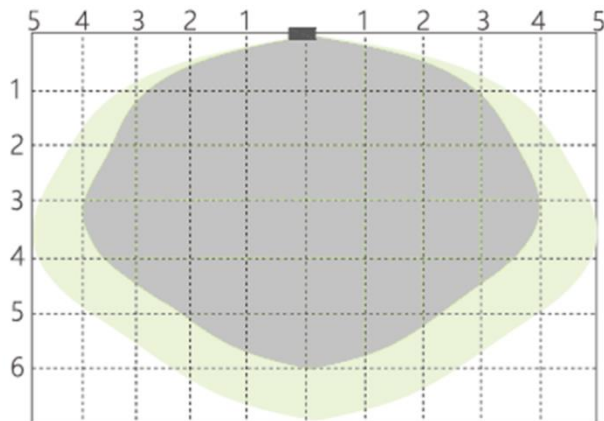
Con movimento e livello di luce ambiente <10 lux, l'apparecchio viene acceso.



If there is no more movement, the luminaire turns off automatically after the hold time.

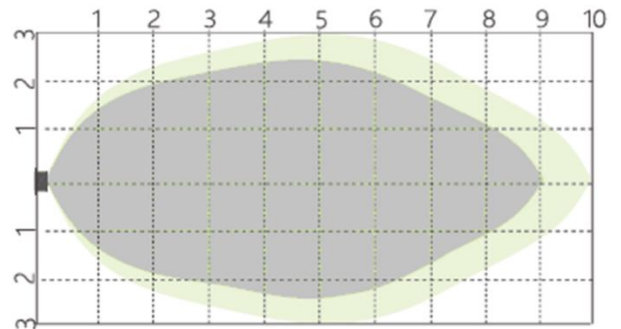
Se non rileva più movimento, l'apparecchio si spegne automaticamente dopo il tempo di attesa.

Ceiling mounting (m)  
Montaggio a soffitto (m)



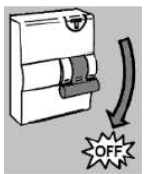
High sensitivity area  
 Area alta sensibilità
  Low sensitivity area  
 Area bassa sensibilità

Wall mounting (m)  
Montaggio a parete (m)



High sensitivity area  
 Area alta sensibilità
  Low sensitivity area  
 Area bassa sensibilità

<p><b>Stand-by time</b></p> <p>This is the period that the light remains at a low level (15%) before it is completely turned off. If ∞ is set, the light will be on even with daylight.</p>	<p><b>Tempo di stan-by</b></p> <p>Questo è il periodo di tempo in cui la luce rimane accesa a un basso livello (15%) prima che si spenga completamente. Se settato su ∞ l'apparecchio rimarrà acceso anche con luce diurna.</p>	
<p><b>Daylight threshold</b></p> <p>Different daylight threshold can be preset on DIP switches. Light will always turn on upon movement if daylight sensor is disabled.</p>	<p><b>Soglia luce diurna</b></p> <p>Diverse soglie di luce diurna possono essere preimpostate sugli interruttori DIP. La luce si accenderà sempre al movimento se il sensore di luce diurna è disabilitato.</p>	
<p><b>Hold-time</b></p> <p>Hold-time refers to the period that the light remains 100% on if no more movement is detected.</p>	<p><b>Tempo di attesa</b></p> <p>Si riferisce al periodo di tempo in cui la luce rimane accesa al 100% se non viene rilevato alcun movimento.</p>	
<p><b>Sensitivity</b></p> <p>Sensitivity can be adjusted by selecting the combination on the DIP switches for different applications.</p>	<p><b>Sensibilità</b></p> <p>Può essere regolata selezionando la combinazione sugli interruttori DIP per diverse applicazioni.</p>	



**Turn off power .**



**Prima di qualsiasi intervento, spegnere l'alimentazione**

Open the side window, adjust the temperature color (CCT) as needed (as shown).

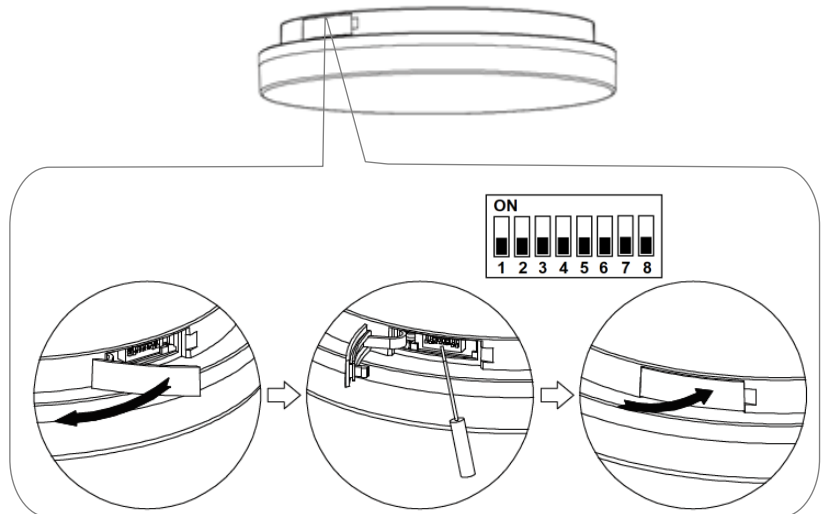
Close the windows after adjustment.

It is necessary for the window to be closed (flat) to meet the waterproof (IP) rating

Aprire lo sportello laterale, regolare la temperatura del colore (CCT) secondo le proprie necessità (come mostrato).

Chiudere lo sportello laterale dopo la regolazione.

Fare attenzione: E' importante che lo sportellino sia chiuso per soddisfare la classificazione di impermeabilità (IP)



## AVVERTENZE

### SONO VIETATE MODIFICHE ALL'APPARECCHIO SENZA AUTORIZZAZIONE

Perseguiamo una politica di costante miglioramento del prodotto. Ci riserviamo il diritto di modificare le caratteristiche dell'apparecchiatura senza preavviso. Si prega di fare riferimento al sito [www.arcluce.it](http://www.arcluce.it) per questo e altri documenti tecnici che vengono continuamente aggiornati. Tutte le informazioni sono presentate in buona fede. Nessuna responsabilità ci può essere attribuita per errori, omissioni o interpretazioni errate. Le fotografie e i disegni sono nei limiti della qualità della riproduzione stampata, non sono vincolanti e solo per informazione.

Direttiva 2002/96/CE (Rifiuti di Apparecchiature Elettriche ed Elettroniche - RAEE). Il pittogramma del bidone con ruote barrato indica che questo prodotto non deve essere smaltito come normale rifiuto urbano ma attraverso raccolta separata; questo per evitare potenziali conseguenze negative per l'ambiente e la salute umana. Per i dettagli sulle strutture di raccolta disponibili, contattare l'ufficio governativo locale o il rivenditore presso il quale è stato acquistato il prodotto.

La sicurezza e il corretto funzionamento dell'apparecchio sono garantiti solo rispettando le normative elettriche e queste istruzioni pertanto è necessario conservarle.

L'installazione deve essere eseguita da personale qualificato fare sempre riferimento ai dati elettrici presenti sull'etichetta dell'apparecchio.

La sorgente luminosa di questo apparecchio non è sostituibile; quando la sorgente luminosa raggiunge il fine vita deve essere sostituito l'interno apparecchio.

Utilizzare solamente pezzi di ricambio originali ARCLUCE.

(1) Prima di qualsiasi intervento sul dispositivo, spegnere l'alimentazione. (2) Sostituire gli schermi di protezione danneggiati. (3) Gruppo di rischio 1 (IEC/TR62778). Non fissare il LED durante il suo funzionamento.